

Bezúdržbová stacionární lehátka pro venkovní použití



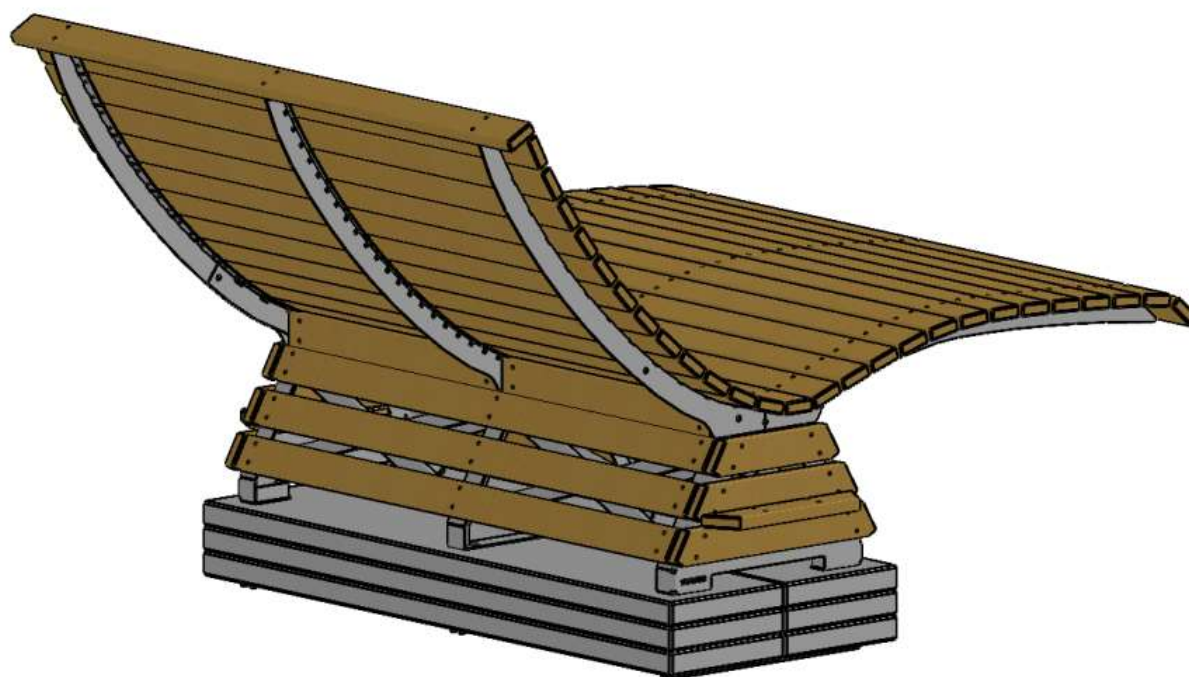
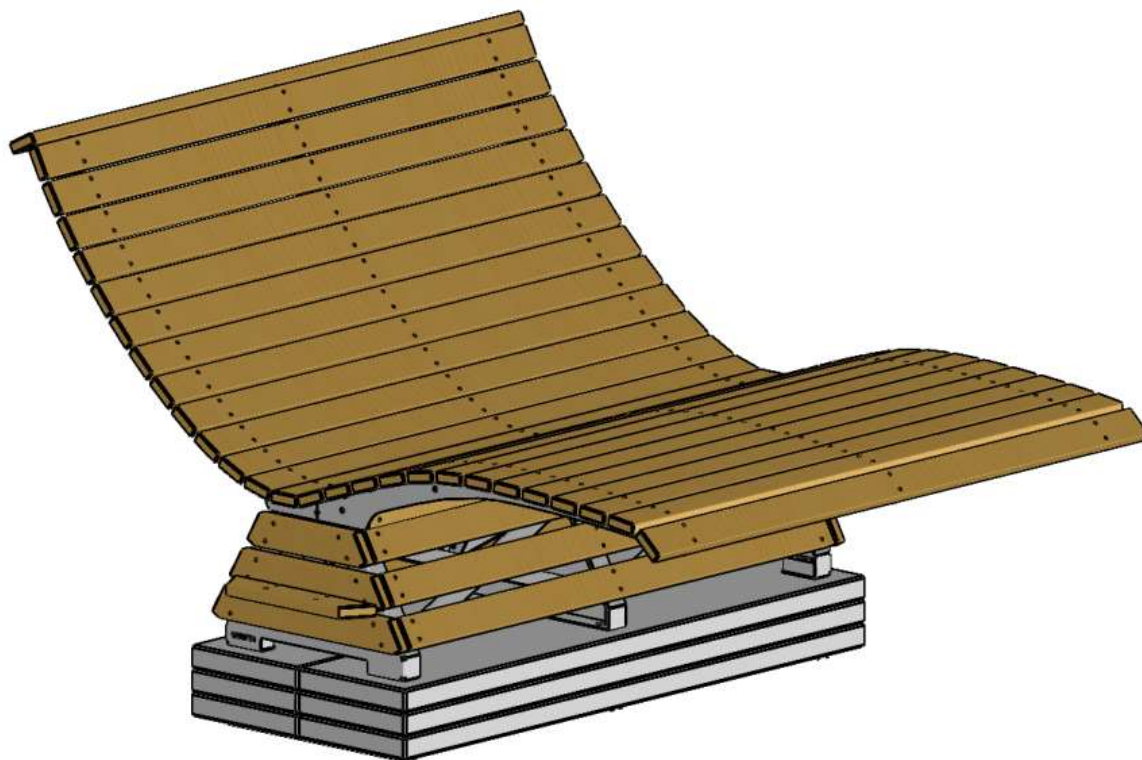
Lehátka WORKTEG jsou primárně navržena k využívání na veřejně přístupných místech - typicky v parcích, na zajímavých lokalitách u turistických cest, na vyhlídkách apod.. Zkrátka všude tam, kde si člověk chce na chvíli odpočinout či rozjít

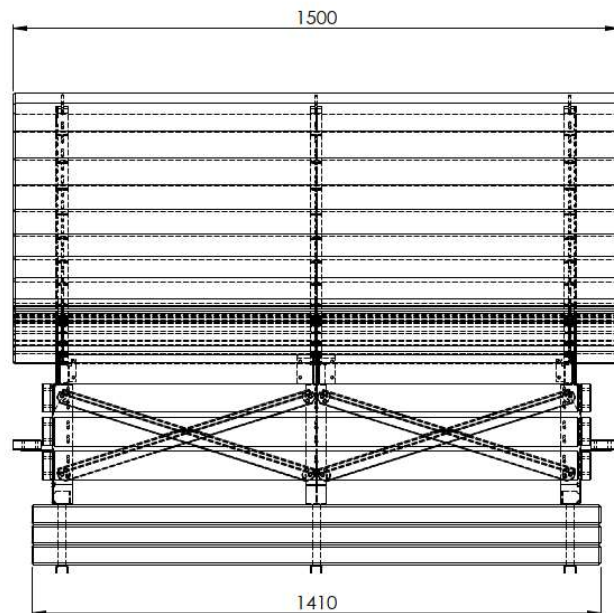
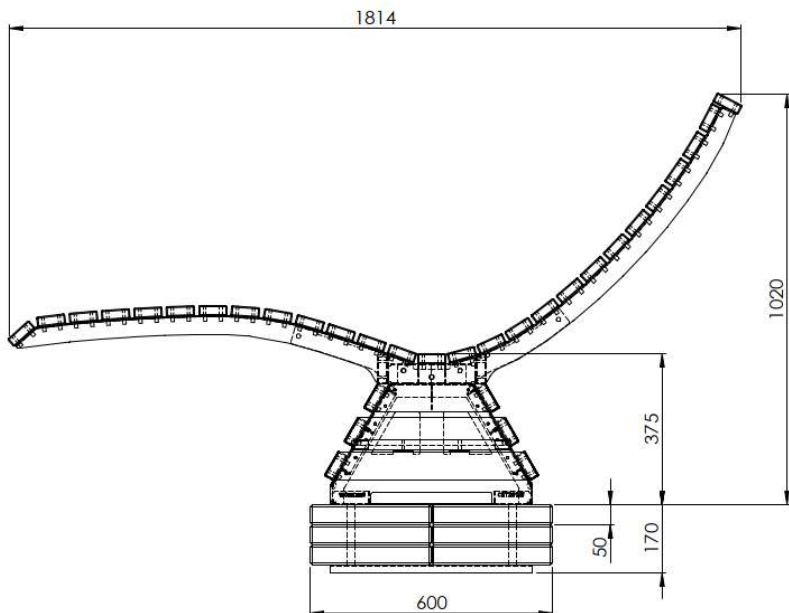
Nic však nebrání tomu je umístit například i jako solitéry do větších zahrad.

Ergonomický tvar zaručuje maximální pohodlí a samotná konstrukce lehátek je navržena tak, aby pro jejich usazení v terénu bylo zapotřebí co nejmenší rovné plochy. Lehátka je možno ukotvit k předem zabetonovaným kotvám nebo k betonovému závaží, dodávanému jako příslušenství.

Lehátko WLE150

Pohledy a technické údaje





Hmotnost celková: 388 kg (při třech vrstvách závaží)
 Hmotnost bez závaží: 85 kg
 Nosnost: 200 kg

Použité materiály:

Závaží - beton

Ocelová konstrukce - pevnostní ocel třídy S355

Dřevo - sibiřský modřín

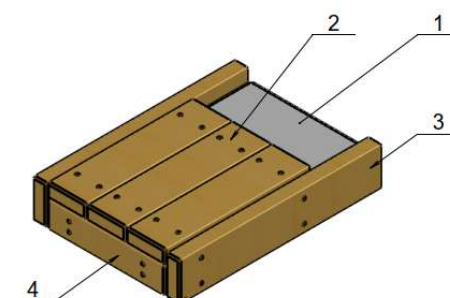
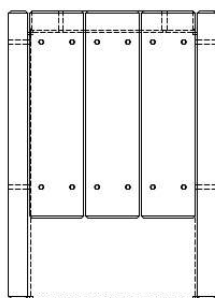
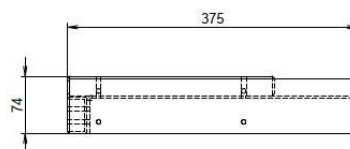
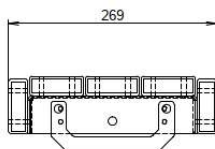
Spojovací materiál - nerez třídy A2

Povrchovou úpravu oceli je možno zvolit. Na výběr je práškový lak nebo žárový zinek.

Dřevěné latě ze sibiřského modřínu jsou záměrně bez povrchové úpravy. Tento druh modřínu i bez ochranného nátěru zajišťuje dlouhou životnost - řádově desítky let. Více informací na straně 6.

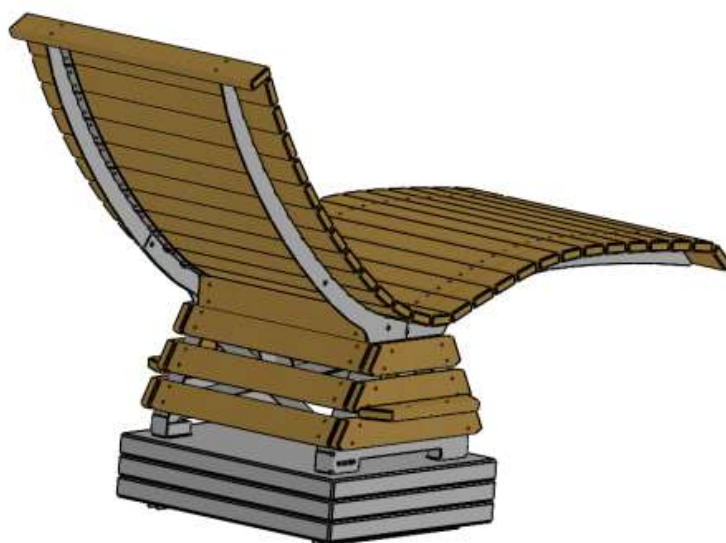
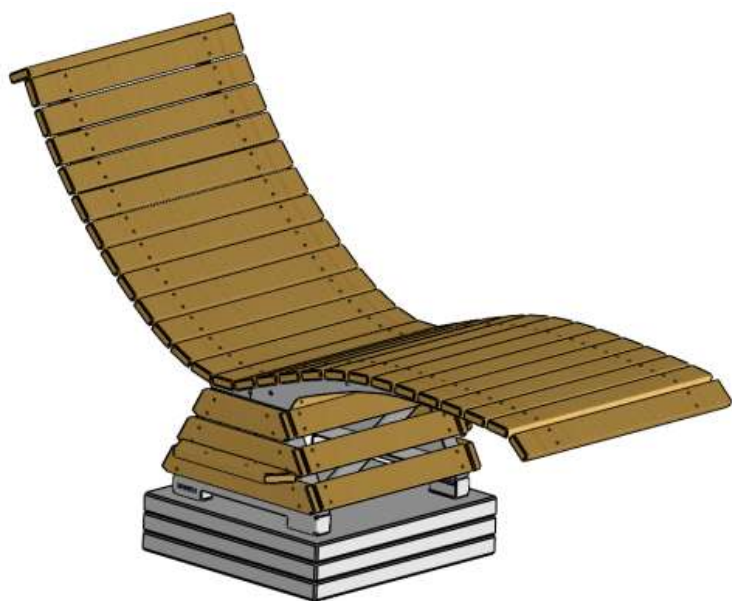
Konstrukce lehátka a použité materiály jsou zárukou dlouhodobé použitelnosti. V případě nutnosti je však možné jakýkoli komponent lehátka jednoduše vyměnit.

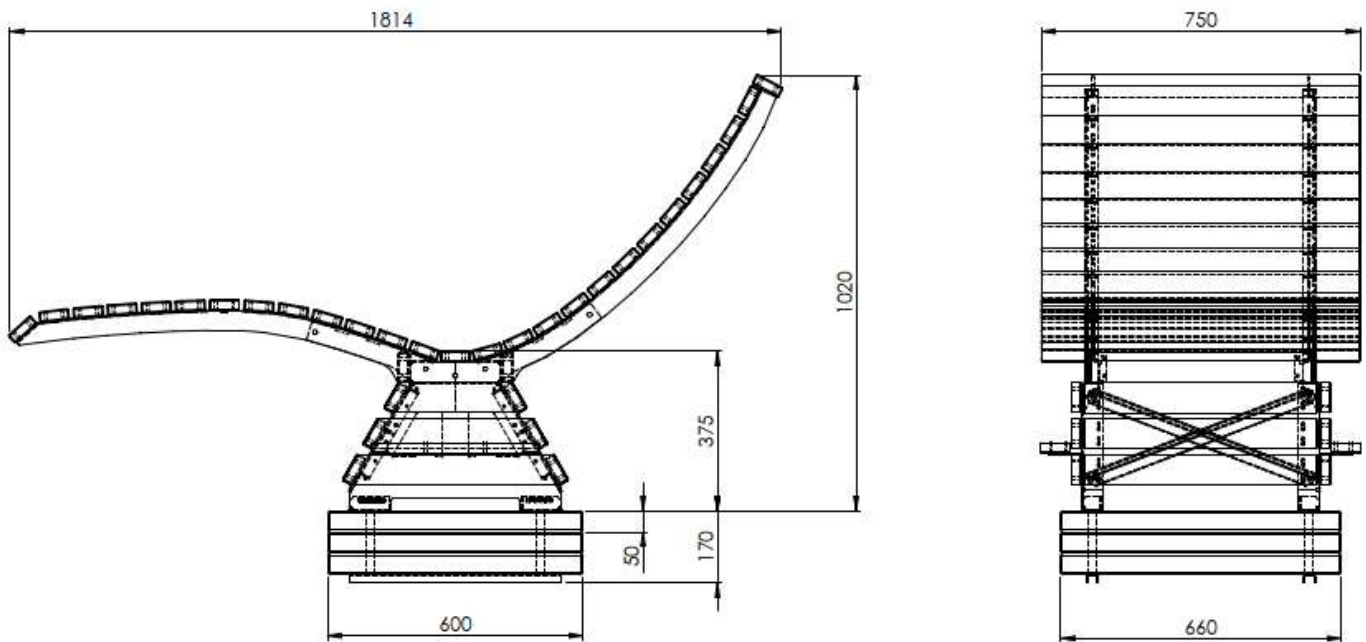
Lehátko je možné dovybavit odkládací plochou, která může posloužit i jako sedátko.



Lehátko WLE75

Pohledy a technické údaje





Hmotnost celková: 190 kg (při třech vrstvách závaží)
 Hmotnost bez závaží: 48 kg
 Nosnost: 120 kg

Použité materiály:

Závaží - beton

Ocelová konstrukce - pevnostní ocel třídy S355

Dřevo - sibiřský modřín

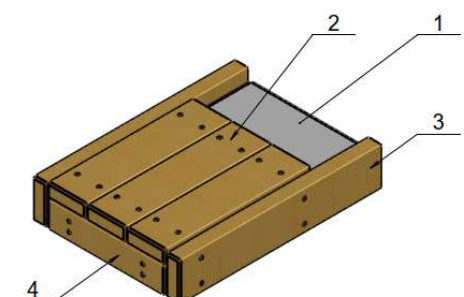
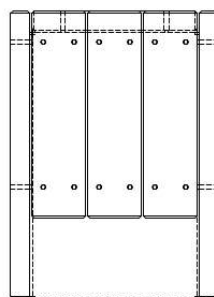
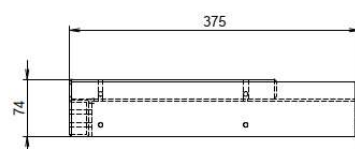
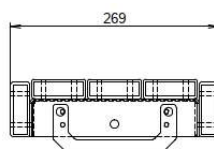
Spojovací materiál - nerez třídy A2

Povrchovou úpravu oceli je možno zvolit. Na výběr je práškový lak nebo žárový zinek.

Dřevěné latě ze sibiřského modřínu jsou záměrně bez povrchové úpravy. Tento druh modřínu i bez ochranného nátěru zajišťuje dlouhou životnost - řádově desítky let. Více informací na straně 7.

Konstrukce lehátka a použité materiály jsou zárukou dlouhodobé použitelnosti. V případě nutnosti je však možné jakýkoli komponent lehátka jednoduše vyměnit.

Lehátko je možné dovybavit odkládací plochou, která může posloužit i jako sedátko.



Modřín sibiřský - *Larix sibirica*

Sibiřský modřín je velice pevné dřevo s nádhernou barevnou škálou a vynikající strukturou.

Díky vysoké hustotě svého dřeva, obsahu pryskyřic a jejich specifickému složení se sibiřský modřín řadí na první místo co se týká odolnosti vůči hnilobě. (V porovnání s dubem, jasanem nebo borovicí je dvojnásobně rezistentní). Sibiřský modřín má dlouhou životnost i pod vodou anebo v oblastech s častými dešti, – od dávných dob až do současnosti je úspěšně používán na vodní stavby, vodovodní roury, okapové žlaby nebo dřevěné šindele (jako střešní krytina).

Dnes je trendem používat sibiřský modřín pro dřevěné fasády, terasy či jiné produkty, u kterých je předpoklad, že budou vystaveny nepřízní počasí. Dřevo ze sibiřského modřínu má dlouhou životnost (cca 100 let a více) a neztratí svoji pěknou strukturu - a to i bez oleje na dřevěné venkovní terasy. Právě naopak, mokré dřevo a taktéž dřevo pod sněhovou pokrývkou sílí.

Tento materiál je nejlepší volbou podle poměru cena/kvalita.

Sibiřský modřín nelze porovnávat s evropským. Ve skutečnosti to jsou různé druhy dřevin, mají i různé botanické názvy – *larix sibirica* a *larix decidua* (převíslý modřín). Evropský modřín je pouze o něco pevnější než evropský smrk, sibiřský je svou pevností podobný dubu. Evropské dřevo nemá tak vysoký obsah pryskyřice a na rozdíl od sibiřského nemůže být používán bez povrchové úpravy.

Upozornění: Barva dřeva ze sibiřského modřínu se díky působení okolních povětrnostních vlivů časem mění ze světlé na typickou šedou. Tento jev na jakosti a životnosti dřeva nic nemění. Níže je uveden názorný příklad - nové dřevo v porovnání se dřevem na terase, které je bez nátěru vystaveno povětrnostním podmínkám již 6 let.

